

## 35440/35445 抽烟机安装操作说明

### Fume Extractor



35440 单进气道抽烟机



35445 双进气道抽烟机

## 一. 产品构件

### 35440 含以下部件

型号名称	数量
SOLO 抽烟机	1 台
35456 60 厘米长防静电抽烟管	1 个
35457 1.5 米长软管	1 个
35454 桌孔板	1 个
35453 桌面固定件	1 套
35458 紧固环	2 个
管筒	1 个
180cm 长电源线	1 条
35451 主过滤器箱 (高效过滤器+活性炭过滤器)	1 个
35450 预过滤器	1 个

### 35445 含以下部件

型号名称	数量
DUO 抽烟机	1 台
35456 60 厘米长防静电抽烟管	2 个
35457 1.5 米长软管	2 个
35454 桌孔板	2 个
35453 桌面固定件	2 套
35458 紧固环	4 个
管筒	2 个
180cm 长电源线	1 条
35451 主过滤器箱 (高效过滤器+活性炭过滤器)	1 个
35450 预过滤器	1 个

## 二. 配件图片



35456 防静电吸烟管



35457 连接软管



管筒



桌孔板



桌面固定板



C型夹

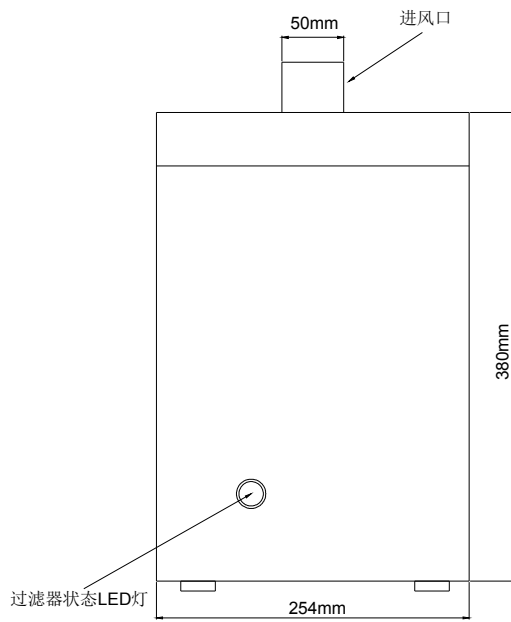


紧固环

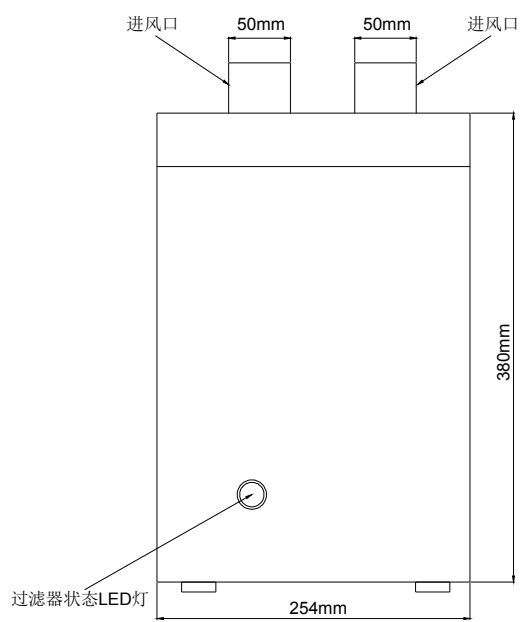


35459 防静电吸烟管(选配), 75 毫米长

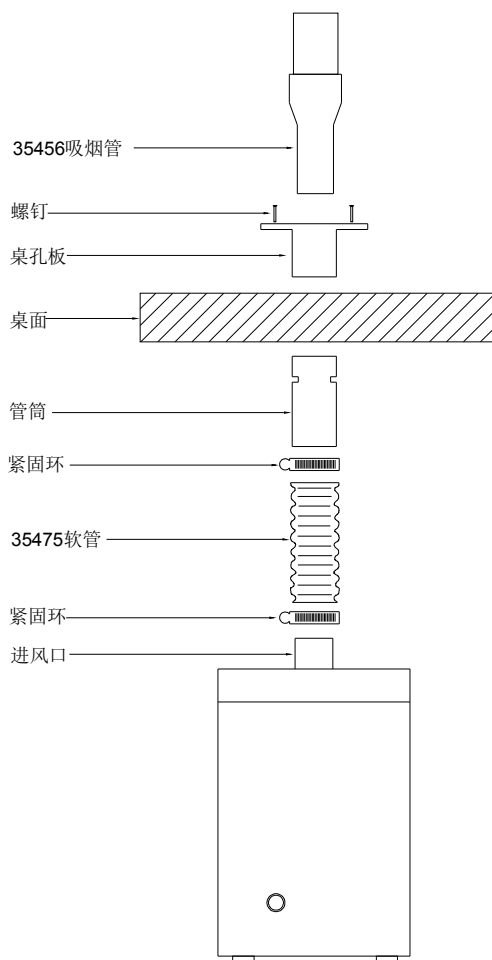
## 二. 产品安装



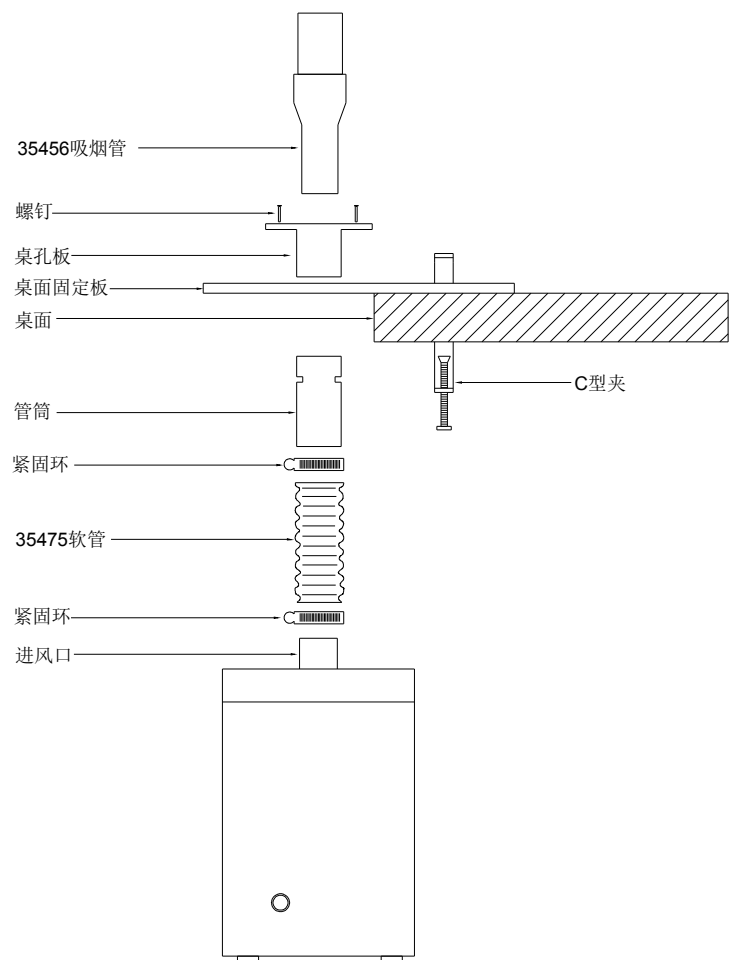
35440



35445



安装方式1



安装方式2

### 三. 产品使用

安装完成后, 确保出风口不要被遮挡, 距离墙面或其他物体 50 厘米距离, 以保证排风通畅. 使用前检查过滤器是否完好无损并放置正确, 机盖是否紧闭. 使用时总管道越短越好, 35440 管道总长不的超过 3 米, 35445 管道总长不的超过 5 米.

接通电源开机使用. 使用过程中如果红色 LED 灯亮表示过滤器已经捕集太多灰尘颗粒, 阻力过大, 需要更换

### 四. 产品维护

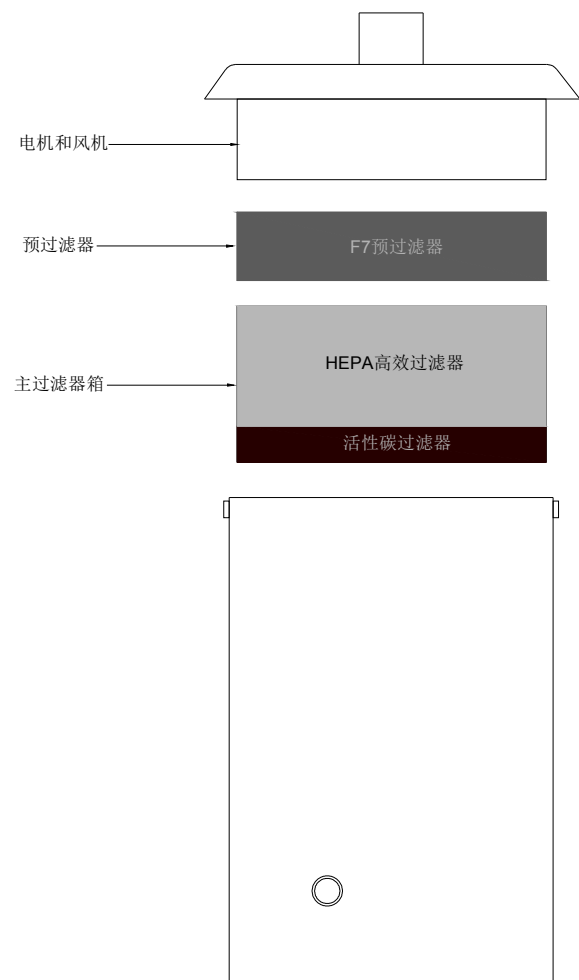
产品机壳可以使用非腐蚀性洗涤剂清洁, 进风道和出风道需要每年清洁一次, 清除积累的灰尘以保证风道顺畅, 避免机器过热. 红色 LED 指示灯亮需要更换过滤器, 建议先更换预过滤器, 更换预过滤器后, 指示灯不亮表示过滤器总阻力仍在可接受范围, 可以继续使用; 如果更换预过滤器后, 红色 LED 指示灯继续亮, 需要更换主过滤器.

**注意! 更换过滤器时必需切断电源**

预过滤器镶嵌在主过滤箱内

主过滤为 HEPA(高效过滤器)和活性炭

过滤器一体式箱体



## 五. 产品参数

35440

风量	53 CFM
尺寸	高380mm x 宽254mm x 深254mm
重量	6.8kg
风机	离心式
功率	60w
电源	230V 1ph 50Hz
满载电流	0.3A
噪音	54dB (A)
预过滤器 面积 效率	0.06 m <sup>2</sup> F7, 85% @ 0.8μ
主过滤器 面积 效率	2.0 m <sup>2</sup> H13, 99.997% @ 0.3μ
高性能活性炭过滤器	
进风口数量	1个
进风口直径	50mm

35445

风量	125 CFM
尺寸	高380mm x 宽254mm x 深254mm
重量	10kg
风机	离心式
功率	140w
电源	230V 1ph 50Hz
满载电流	1.1A
噪音	55dB (A)
预过滤器 面积 效率	0.06 m <sup>2</sup> F7, 85% @ 0.8μ
主过滤器 面积 效率	2.0 m <sup>2</sup> H13, 99.997% @ 0.3μ
高性能活性炭过滤器	
进风口数量	2个
进风口直径	50mm

品牌: MENDA

产地: 英国

中文说明仅供参考, 请以原厂说明书为准

Copyright©Apcee Corporation